

## Bevande calde Dispenser cioccolata calda, 6 l, nero

ARTICOLO N° \_\_\_\_\_

MODELLO N° \_\_\_\_\_

NOME \_\_\_\_\_

SIS # \_\_\_\_\_

AIA # \_\_\_\_\_



560019 (LOLA6)

Dispenser cioccolata calda  
con vasca da 6 l

### Descrizione

#### Articolo N° \_\_\_\_\_

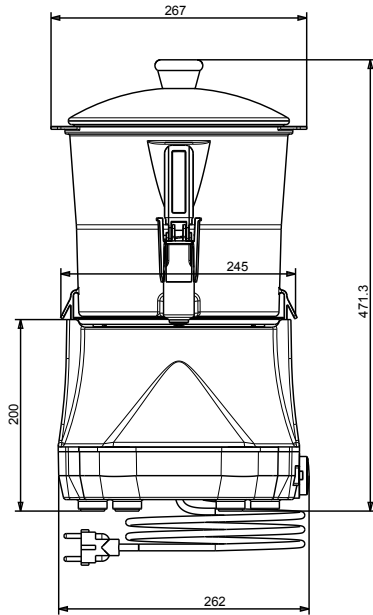
Dispenser cioccolata calda con vasca da 6 l dal design compatto. Vasca trasparente ed estraibile che può essere facilmente riposta in frigorifero durante la notte. Il rubinetto verticale è facile da pulire e smontare.

### Caratteristiche e benefici

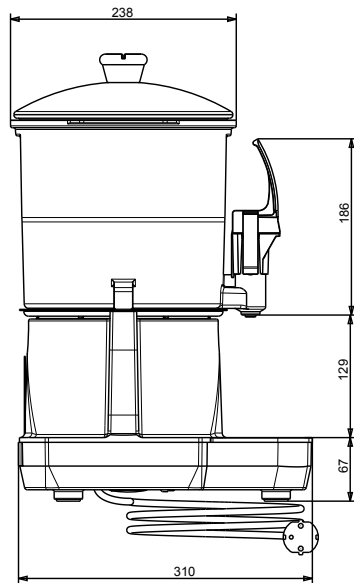
- Dispenser cioccolata calda ideale anche per i locali più piccoli grazie al suo design compatto.
- Vasca trasparente estraibile che può essere facilmente riposta in frigorifero durante la notte.
- Il rubinetto verticale è facile da pulire e smontare.

Approvazione: \_\_\_\_\_

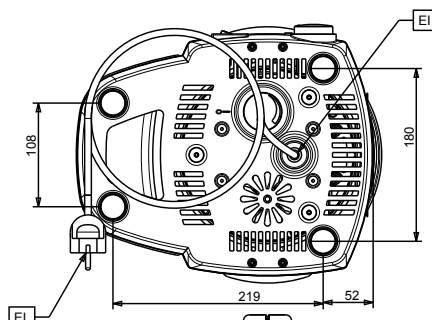
Fronte



Lato



Alto





**Electrolux**  
PROFESSIONAL

**Bevande calde**  
**Dispenser cioccolata calda, 6 l, nero**

**Elettrico**

Tensione di alimentazione: 220-240 V/1 ph/50 Hz  
Potenza installata max: 0.85 kW

**Informazioni chiave**

Peso netto: 6.2 kg  
Peso imballo: 8 kg  
Altezza imballo: 530 mm  
Larghezza imballo: 350 mm  
Profondità imballo: 380 mm  
Volume imballo: 0.07 m<sup>3</sup>



**Bevande calde**  
**Dispenser cioccolata calda, 6 l, nero**

L'azienda si riserva il diritto di apportare modifiche ai prodotti senza preavviso

2025.05.13